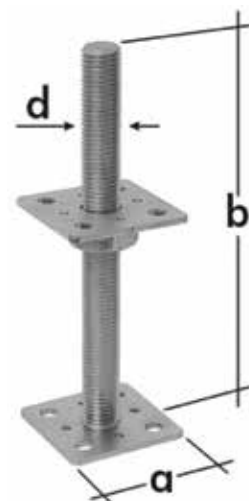


Standaard paaldrager

verstelbaar



gegalvaniseerd staal

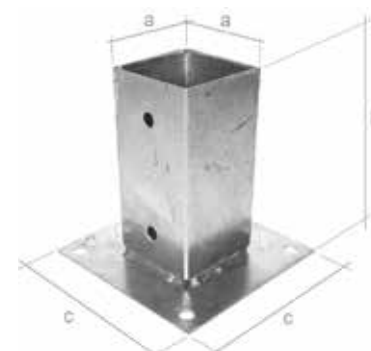
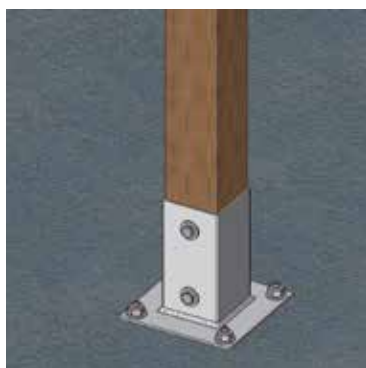
**REGELBARE
PAALDRAGER PSR**

voet PSR	a (mm)	hoogte b (mm)	d (mm)	dikte (mm)	VE	code
80	80	250	24	4	4	329970
110	110	250	24	4	4	329972

► andere uitvoeringen en afmetingen leverbaar op aanvraag

Paalhouder met grondplaat

vierkant



gegalvaniseerd staal

**PAALHOUDER +
GRONDPLAAT - VIERKANT**

voet PJC	a (mm)	hoogte b (mm)	voetplaat c (mm)	dikte (mm)	VE	code
70	71	150	150	2	1	329974
90	91	150	150	2	1	329976
100	101	150	150	2	1	329978
120	121	150	180	2	1	329979

► andere afmetingen leverbaar op aanvraag