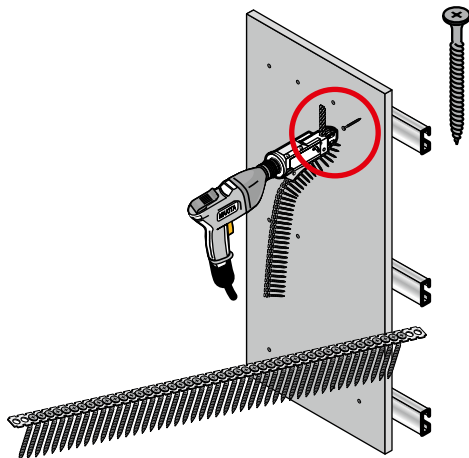


Trompetkop - gipsplaatschroef

montage in hout of staal



staal zwart gefosfateerd
+ kunststof banden

DRILLBAND / PH2

BC	spoed	Ø x L	aandrijving	banden van	VE	code
0,8	fijne	3,5 x 25	PH 2	50 schroeven	20 banden	304630
0,8	fijne	3,5 x 35	PH 2	50 schroeven	20 banden	304632
0,8	fijne	3,5 x 45	PH 2	50 schroeven	20 banden	304634
0,8	grove	3,9 x 35	PH 2	50 schroeven	20 banden	1304520
0,8	grove	3,9 x 45	PH 2	50 schroeven	20 banden	1304521

BC: boorcapaciteit door staal (minimum / maximum)

- ▶ passen op de meest gangbare schroefmachines
- ▶ schroeven met fijne spoed voor bevestiging op 'metal stud'
- ▶ schroeven met grove spoed voor bevestiging op hout
- ▶ banden passen op volgende schroefmachines: MAKITA - WÜRTH - HILTI - SENCO

Aanbevolen schroefmachines voor drillband

model: ESL25-55



- ▶ draagbaar elektrisch
- ▶ gewicht: 1,7 kg
- ▶ geschikt voor schroeven van 25 tot 55 mm
- ▶ transportkoffer + 2 bits PH2
- ▶ eveneens geschikt voor bevestiging van losse schroeven
- ▶ prijs op aanvraag

model: ASL25-55



- ▶ schroefmachine op accu
- ▶ gewicht: 2 kg
- ▶ geschikt voor schroeven van 25 tot 55 mm
- ▶ transportkoffer bevat:
 - 2 accu's 18V/3 Ah Lithium-Ion
 - 1 lader
 - + 2 bits PH2
- ▶ eveneens geschikt voor bevestiging van losse schroeven
- ▶ prijs op aanvraag